

# PTC Creo® Interactive Surface Design Extension

Freiformflächentools für die schnelle Konstruktion anspruchsvoller Produkte

PTC Creo Interactive Surface Design Extension (ISDX) bietet eine optimale Integration von 3D-Konstruktion und technischer Entwicklung. Durch die Kombination der Vorzüge der parametrischen Modellierung mit der Flexibilität von Freiformflächen können Sie jetzt direkt in einer durchgängigen, intuitiven und interaktiven Konstruktionsumgebung komplexe Freiformkurven und -flächen erstellen.

PTC Creo ISDX verbindet branchenführende Freiformflächentools mit der Modellierungsumgebung von PTC Creo Parametric™. Konstrukteure und Ingenieure können Konzeptentwürfe und Freiformflächen entwickeln und gleichzeitig die spezifischen Konstruktionskomponenten modellieren, die für jedes erfolgreiche Produkt notwendig sind.

In dieser einzigartigen Umgebung stehen neben den Vorzügen der Freiformflächen in ein und derselben Anwendung auch umfangreiche Funktionalitäten wie Behavioral Modeling, Zeichnungen, Simulation und NC-Programmerstellung zur Verfügung. Aus diesen Gründen ist PTC Creo die erste Wahl in der Produktentwicklung.

## Hauptvorteile

- Erzeugung von Freiformgeometrie zu jedem Zeitpunkt in der Entwicklungsphase und mit einer beliebigen Zahl von Bedingungen für ein Höchstmaß an Flexibilität bei der Konstruktion
- Konzentration auf wertschöpfende Konstruktions-tätigkeiten, nicht auf die Übertragung und Interpretation von Daten
- Leicht erlern- und anwendbare Kurven- und Flächendefinition für schnellere Rentabilität
- Eine vollständige Assoziativität ermöglicht die unmittelbare Anpassung von Flächen und Kurven an Konstruktionsänderungen und dadurch eine kürzere Produktentwicklungszeit

## Funktionen und Spezifikationen

### Erzeugung von Kurven

- Wiederverwendung von Kurven aus PTC Creo Sketch in Style
- Erzeugung von 3D-Kurven in einer oder mehreren Ansichten durch Festlegung von Interpolations- oder Steuerpunkten
- Definition von Referenzpunkten in jedem Objekt durch dynamische Einrastfunktion
- Erzeugung planarer Kurven, die eine Referenz von einer Ebene oder einem Kreis zu einer anderen Kurve enthalten
- Erzeugung von Kurven direkt auf Flächen (KaF) oder projiziert
- Erzeugung von Stilkurvenkopien aus importierten oder nativen PTC Creo Parametric Kurven/Kanten
- Erzeugung von Isolinienkurven
- Versatz von KaF

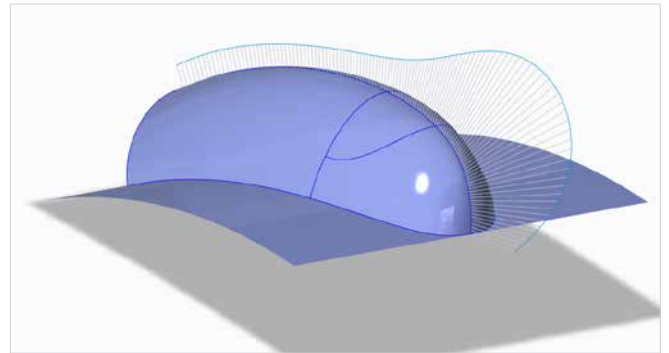


PTC Creo ISDX ist ein besonders intuitives und flexibles Freiformflächentool, mit dem Sie in kürzester Zeit überzeugende Konstruktionsvariationen erstellen können.

### Bearbeitung von Kurven

- Vollkommene Kontrolle über den Winkelgrad der Kurve
- Dynamische oder numerische Verschiebung von Steuerpunkten
- Bearbeitung mehrerer Kurven gleichzeitig
- Anzeige der ursprünglichen Kurve bei der Bearbeitung
- Interaktives Löschen oder Verändern von Referenzen zu beliebigen Objekten
- Dynamische oder numerische Veränderung von Tangential-Bedingungen
- Verbindung von Kurven und Flächen mit Positions-, Tangential- und Krümmungsstetigkeit sowie Ausformschragen
- Interaktives Hinzufügen von Interpolations- und Steuerpunkten
- Löschen einzelner Punkte oder Kurvensegmente
- Verbindung oder Trennung von Kurven

- Darstellung von dynamischen Kurven- oder Flächenanalysen
- Änderung des Kurventyps zwischen frei, planar oder KaF
- Trennen von Kurven und einzelnen Punkten von Referenzen
- Präzises Einstellen und Optimieren von Kurven
- Definieren von teilweisen Bedingungen für Kurven



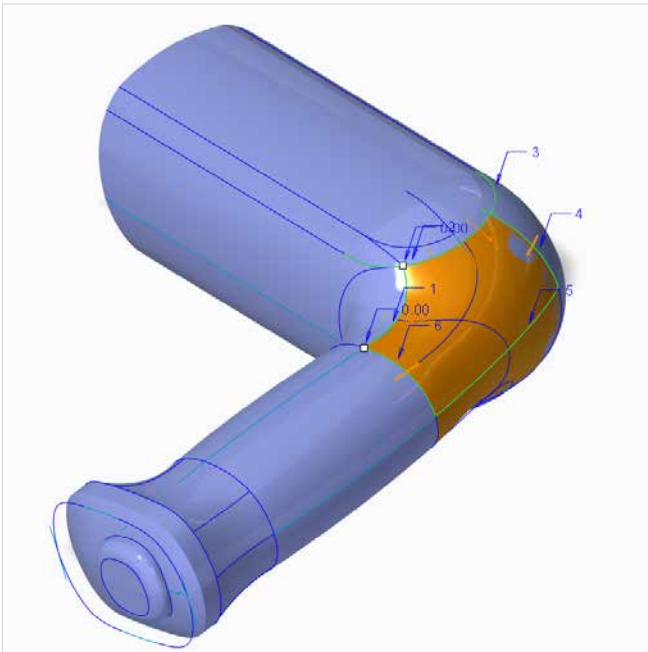
Mit der Möglichkeit der Erstellung von Freiformflächen und der Optimierung von Krümmungsverläufen verfügen Sie über alle Tools, um ästhetisch ansprechende Produkte zu entwerfen.

### Erzeugung von Flächen

- Schnelleres und einfacheres Erzeugen von Flächen durch Unterstützung für n-seitige Flächen und erneute Parametrisierung von Flächen
- Winkelgrad der Fläche wird durch Krümmungsgrad bestimmt
- Regenerieren von Flächen in Echtzeit
- Erstellen automatischer Flächenverbindungen
- Umformen von Flächen durch Bearbeiten der Definitionskurven
- Hinzufügen oder Entfernen von mehreren Innenkurven
- Ersetzen von Berandungskurven oder -kanten zur Umdefinition der Flächenform
- Wechseln des Flächentyps zwischen Berandung, ausgetragener Fläche und Verbund unter Beibehaltung aller Referenzen
- Trimmen von Flächen

## Bearbeitung von Flächen

- Vollkommene Kontrolle über Winkelgrad und Multiplizität der Fläche
- Schnellere, direkte Flächenbearbeitung
- Direkte Bearbeitung und Steuerung der Flächenmathematik durch Multiskalen-Steuerpunktbearbeitung



Erweiterte Flächenkonstruktionstools in PTC Creo ISDX ermöglichen die Erstellung von hochwertigen Oberflächen bei mehr als 4 vorhandenen Begrenzungen.

## Verbindungen

Interaktive Anzeige von Flächenverbindungen, um Folgendes zu definieren:

- G0 positionsstetig
- G1 tangenstetig
- G2 krümmungsstetig
- Festlegen der Grund-/Folgeelementbeziehungen (G1 oder G2)

## Modellierungsumgebung

- Arbeit in einem Fenster mit Vierfachansicht
- Referenzierung der definierenden Geometrie, z. B. von Punkten, Ebenen, Achsen, Kurven, Flächen und Volumenkörpern
- Asynchrone Erzeugung der Referenzgeometrie während der Modellierung
- Direktes Bearbeiten von importierter Geometrie oder von Facettendaten
- Steuerung von Modelländerungen durch parametrische Änderungen
- Vorteile von in nachgeordneten Schritten gewonnenen Daten, z. B. für die zusätzliche Geometrieerzeugung, technische Entwicklung, Optimierung und Fertigung

## Unterstützte Sprachen

- Englisch, Deutsch, Französisch, Italienisch, Spanisch, Japanisch, Chinesisch (vereinfacht und traditionell), Russisch und Koreanisch

## Plattformunterstützung und Systemanforderungen

Auf der [PTC Supportseite](#) finden Sie aktuelle Informationen zu den unterstützten Plattformen und den Systemanforderungen.

Weitere Informationen:

[PTC.com/product/creo/interactive-surface-design-extension](https://www.ptc.com/product/creo/interactive-surface-design-extension)

© 2014 PTC Inc. Alle Rechte vorbehalten. Die Inhalte dieser Seiten werden ausschließlich zu Informationszwecken bereitgestellt und beinhalten keinerlei Gewährleistung, Verpflichtung, Bedingung oder Angebot seitens PTC. Änderungen der Informationen vorbehalten. PTC, das PTC Logo, Product & Service Advantage, Creo, Elements/Direct, Windchill, Mathcad, Arbortext, PTC Integrity, Servigistics, ThingWorx, ProductCloud und alle anderen PTC Produktnamen und Logos sind Warenzeichen oder eingetragene Warenzeichen von PTC und/oder Tochterunternehmen in den USA und anderen Ländern. Alle anderen Produkt- oder Firmennamen sind Eigentum ihrer jeweiligen Besitzer.

J3539-PTC Creo Creo Interactive Surface Design Extension -DS-0314-de